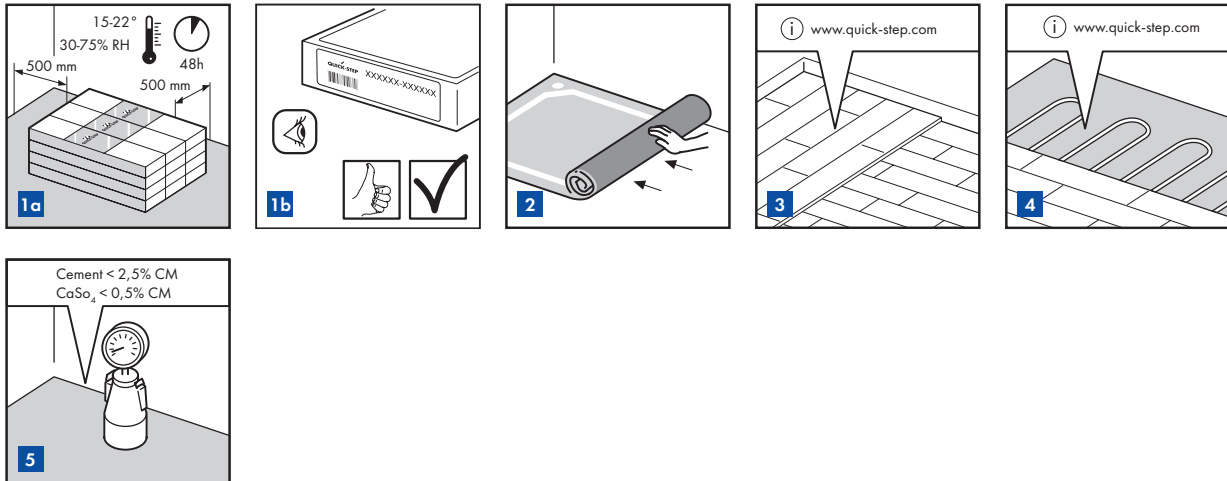


Con el fin de conseguir un buen resultado, le rogamos siga todas las instrucciones siguientes con cuidado.



1. PREPARACIÓN

1

Deje que las planchas se aclimaten durante 48 horas en el embalaje sin abrir a la temperatura ambiente normal en el centro de la habitación donde se instalará el suelo. Las condiciones ideales son de 15 a 22° C con una humedad relativa del 30 al 75 %. Si las condiciones climáticas se encuentran fuera de este intervalo del 30 al 75 %, es recomendable que la aclimatación se prolongue durante una semana con los paquetes abiertos.

Los suelos laminados de Quick-Step se pueden adquirir con distintos formatos, decoraciones y calidades. Antes de instalarlo, compruebe que el suelo recibido es el que encargó. Es aconsejable guardar una de las etiquetas junto con el recibo de compra.

2

Retire primero cualquier revestimiento de suelo húmedo poroso (moquetas, fieltro, etc.). No es necesario retirar los revestimientos de suelo húmedo y sellado (PVC, linóleo, baldosas de vinilo, etc.). Utilice siempre una capa de subsuelo impermeable. Es recomendable usar una capa de subsuelo de Quick-Step. En un revestimiento de suelo húmedo y sellado (PVC, linóleo, baldosas de vinilo, etc.), se debe instalar una capa de subsuelo con una membrana impermeable (o una película de polietileno independiente) para evitar la migración.

3

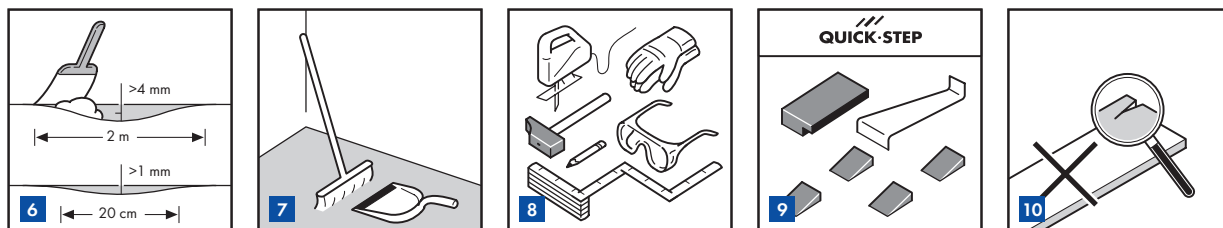
SUBSUELO DE MADERA: retire primero cualquier revestimiento de suelo existente. No debe haber señal alguna de moho o de plaga de insectos. Asegúrese de que el subsuelo esté nivelado. Fije o atornille cualquier pieza suelta. Si el subsuelo de madera es plano (no hay un desnivel superior a 2 mm a lo largo de 1 metro), puede instalar una capa de subsuelo de QS. Si el subsuelo de madera no es plano y presenta un desnivel > 2 mm e < 4 mm a lo largo de 2 m (debido a la deformación de las planchas del subsuelo), puede instalar la capa de subsuelo Thermolevel de QS. Si el subsuelo de madera no es plano y presenta un desnivel > 4 mm a lo largo de 2 m, debe instalar un compuesto o un subsuelo de nivelación de fibra + un entarimado de nivelación de contrachapado/OSB. Instale el nuevo suelo a noventa grados del subsuelo existente. El espacio de rastreo debajo del suelo de planchas debe estar suficientemente ventilado. Elimine todo obstáculo y asegúrese de que la ventilación sea suficiente (aberturas de ventilación de un mínimo de 4 cm², 1/2", en total por cada m², 40", de suelo). El contenido de humedad de la madera no puede superar el 10 %.

4

Se deben seguir las instrucciones adicionales si hay refrigeración o calefacción por suelo radiante. Por motivos de salud y seguridad, y para evitar problemas en el suelo laminado de Quick-Step, la temperatura máxima permitida en la superficie del suelo es de 27 °C (80 °F). Visite www.quick-step.com para obtener más información.

5

El contenido de humedad del subsuelo debe ser inferior al 2,5 % CH/75 % HR (capa de cemento) de inferior al 0,5 % CH/50 % HR (subsuelo con capa de anhidrita). En caso del suelo radiante, los resultados deben ser, respectivamente, 1,5 % CH/60 %HR y 0,3 % CH/40 % HR. Realice siempre mediciones y registre y guarde los resultados de contenido de humedad. Un suelo nuevo con capa de cemento debe secarse al menos 1 semana por cada centímetro (3/8") de grosor, hasta un grosor de 4 cm (1-1/2"). Los grosores de más de 4 cm (1-1/2") requieren el doble de tiempo de secado. Por ejemplo, un subsuelo de hormigón de 6 cm (2-1/2") debe secarse durante al menos 8 semanas. Siempre se deben realizar mediciones de humedad y establecer un protocolo para el futuro.



6

Asegúrese de que el subsuelo esté nivelado. Debe corregirse cualquier desnivel superior a 4 mm a lo largo de 2 metros. Lo mismo es aplicable a desniveles de más de 1 mm a lo largo de 20 cm.

7

Después de revisar el subsuelo para detectar desniveles, pase la aspiradora con cuidado por toda la superficie. Asegúrese de que la base del suelo sea plana y firme, y que no presente suciedad y humedad. Para evitar crujidos, fije con tornillos los tableros de madera prensada, las planchas OSB, las planchas de madera u otros componentes similares sueltos.

8

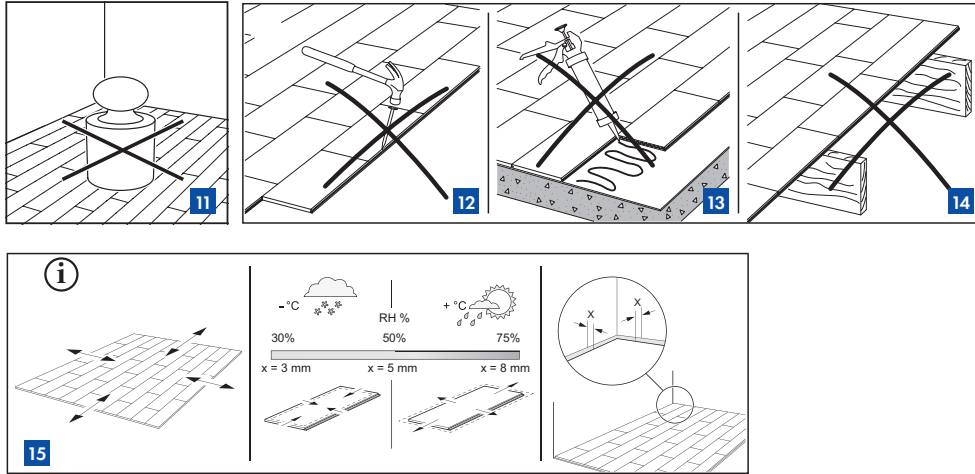
Para instalar el suelo laminado, necesita las siguientes herramientas estándar: martillo, sierra (sierra de vaivén, sierra circular de mano, sierra de mano o sierra de corte cruzado), mascarilla (mientras sierra), lápiz, cinta métrica, gafas de seguridad y guantes.

9

Además de esto, también necesita los siguientes accesorios: kit de instalación (una palanca de hierro, cuñas y un taco de impacto adecuado para el sistema de clic Uniclic®), un sistema de capa de subsuelo (use una capa de subsuelo que proporcione una base estable para el suelo, como la capa de subsuelo Quick-Step Unisound) y productos de mantenimiento adecuados. El uso de cualquier otro accesorio que no sea de la marca Quick-Step puede provocar daños en el suelo de Quick-Step. En ese caso, la garantía que proporciona Quick-Step quedará anulada. Por lo tanto, es recomendable usar solo accesorios de Quick-Step, ya que se han diseñado y probado especialmente para su uso con paneles de suelo de Quick-Step.

10

Revise todos los paneles antes de la instalación y durante este proceso. Nunca deben utilizarse paneles defectuosos. Una vez instalada una plancha, se considera aceptada, por lo que no se podrán realizar reclamaciones.



11

Compruebe si se pueden retirar los rodapiés antiguos. Puede dejar instalados los rodapiés de la pared e instalar el suelo con perfiles de Quick-Step o cubrir los rodapiés existentes el rodapiés de cubierta de Quick-Step.

12

Compruebe que las puertas se puedan seguir abriendo y cerrando una vez que se hayan instalado el suelo y la capa de subsuelo.

13

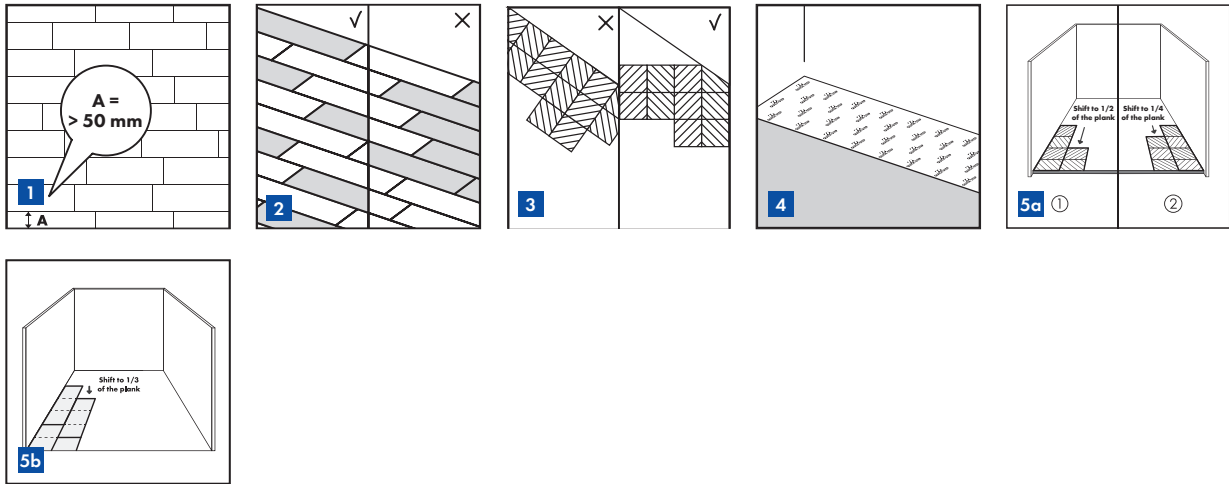
Las islas de cocinas y otros objetos muy pesados deben instalarse primero y no colocarse sobre el laminado. El suelo laminado debe poder moverse alrededor de objetos pesados para evitar juntas abiertas y separación en las planchas.

14

El suelo laminado de Quick-Step se ha diseñado para instalarse como suelo flotante a fin de permitir la expansión y la contracción naturales debido a los cambios de temperatura y humedad. Para obtener las ventajas de un suelo flotante y evitar posibles huecos, crujidos y otras imperfecciones, no fije nunca el suelo con clavos, tornillos, silicona, etc.

15

Un suelo laminado de Quick-Step se compone principalmente de madera natural, por lo que se dilatará y se contraerá en función de los cambios que se produzcan en la humedad relativa. La variación dimensional del suelo instalado será casi igual en longitud y anchura. A 20° C y con una humedad relativa entre el 40 y el 60 %, el movimiento es mínimo. Los suelos laminados de Quick-Step se producen y se entregan con cierto contenido de humedad para soportar una HR de entre el 30 y el 60 %. En climas secos, como pueden ser los países nórdicos en invierno, la HR puede caer por debajo del 30 %, mientras que en verano puede superar el 70 %. Esto provocará que la superficie del suelo se mueva. Para dejar suficiente holgura para este movimiento natural y evitar posibles juntas abiertas, crujidos y otras imperfecciones, deje siempre una junta de dilatación de 5 mm de media en paredes, umbrales, escaleras y tuberías, entre otros, durante la instalación. Para calcular la distancia adecuada, utilice las cuñas del kit de instalación. Si la instalación se realiza en invierno con una HR muy baja, la distancia a la pared debe reducirse a 3 mm, ya que los paneles del suelo se contraerán; si la instalación se realiza en climas con una HR alta, la distancia debe aumentarse a 8 mm, ya que los paneles del suelo se dilatarán. La distancia debe permanecer abierta y NO puede rellenarse con sellantes, silicona u otros adhesivos. No fije nunca el suelo con clavos, cola, tornillos u otra forma similar.



2. INSTALACIÓN

Los suelos con tecnología Hydroseal son resistentes al agua después de la instalación. Si se siguen atentamente estas instrucciones, el suelo estará listo para su uso en baños, cocinas, cuartos de colada y zonas de entrada. Los paneles no son adecuados para su uso en espacios húmedos como saunas, áreas de piscina o habitaciones con desagües en su interior, como es el caso de las duchas. Estas instrucciones adicionales de protección contra el agua no cumplen con las normativas nacionales de protección contra el agua en habitaciones húmedas.

Con los paneles Uniclic®, puede elegir dónde desea comenzar. Piense en cómo resultará más sencillo realizar la instalación del suelo. Esta instalación se ha diseñado para personas diestras, de izquierda a derecha. No obstante, puede trabajar en la dirección contraria si lo desea.

1

Antes de comenzar, mida correctamente la longitud y el ancho de la habitación para planificar una distribución precisa y conseguir una apariencia equilibrada del suelo. Es muy importante al instalar las típicas baldosas decorativas. Con ello, se asegurará de que al final la última fila no sea demasiado estrecha. Si calcula que la última fila tendrá menos de 50 mm, será más sencillo realizar la instalación recortando la longitud de las planchas de la primera fila.

2

Durante la instalación, asegúrese de que los paneles se han mezclado lo suficiente para que no termine con demasiados paneles idénticos, claros u oscuros uno al lado del otro.

3

Para obtener el mejor efecto visual, lo mejor es ajustar el diseño de los paneles en la dirección de la pared más larga y paralelamente a la incidencia de la luz.

4

Instale primero la capa de subsuelo en función de la anchura y gradualmente a medida que progrese. Es fundamental que utilice capas de subsuelo para corregir cualquier desnivel en el suelo base. Las capas de subsuelo de Quick-Step de diseño especial presentan funciones de nivelación, aislamiento, reducción de ruido e impermeabilidad. La superficie superior lisa facilita la instalación de los paneles laminados y garantiza una amplia expansión posterior. Puede encontrar más información sobre las capas de subsuelo de Quick-Step y sobre cómo instalarlas en el embalaje de capa de subsuelo o consultando a su distribuidor.

5

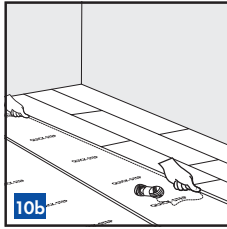
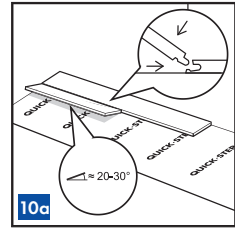
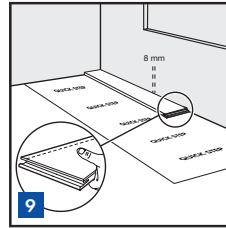
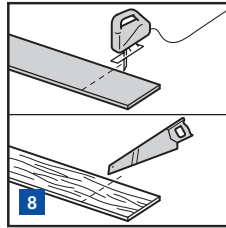
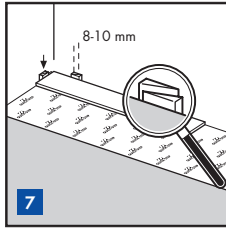
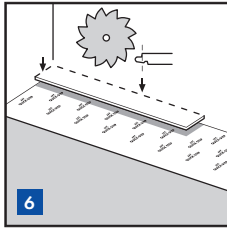
En función del patrón que desee obtener, puede ajustar los paneles.

5a

Para obtener patrones de chevrón, debe cambiar a 1/2 o 1/4. Si cambia a 1/2 de la plancha, obtendrá un patrón de chevrón. Si cambia a 1/4 de la plancha, obtendrá un patrón de rombos.

5b

Para obtener patrones de Royal Oak, debe cambiar a 1/3 de la plancha.



6

Comience con la primera fila de la plancha completa. Sierra la lengüeta de los lados largo y corto.

7

Coloque la plancha con los lados serrados contra las paredes. Coloque las cuñas del kit de instalación entre las planchas y la pared. Esto garantizará que la junta de dilatación sea lo suficientemente ancha: de 8 a 10 mm (de 5/16" a 3/8").

8

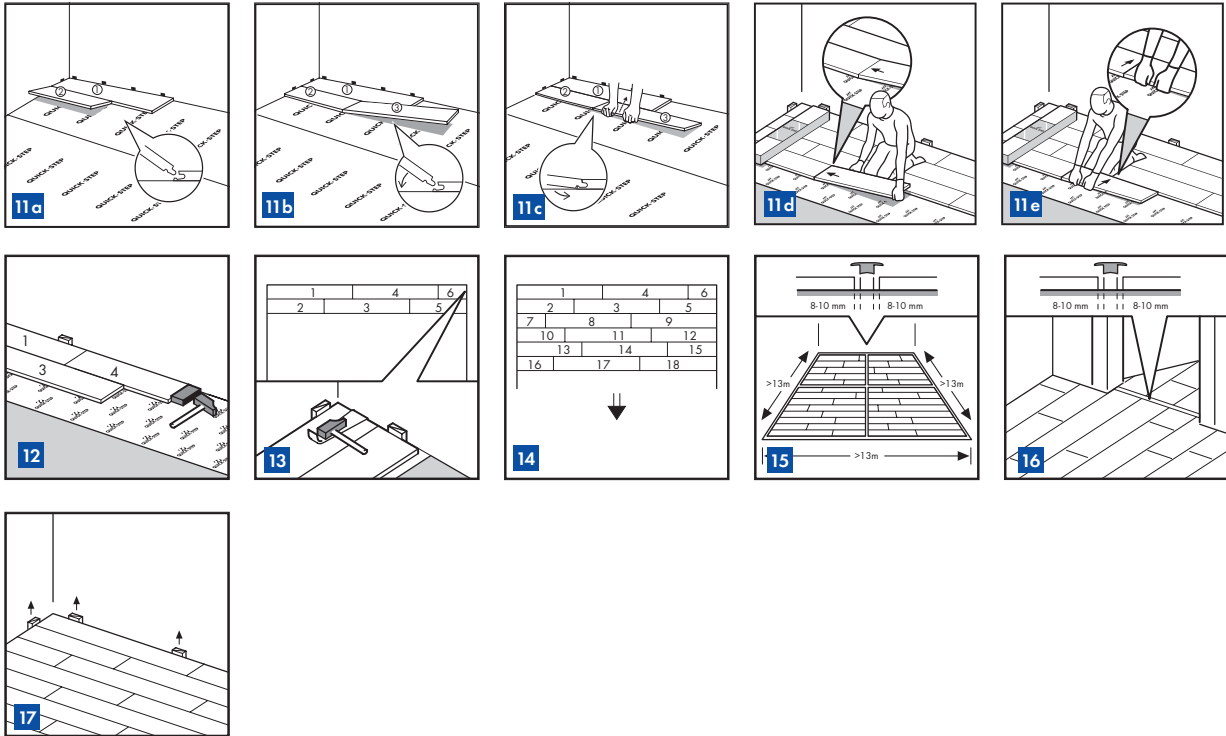
Evidentemente, se deben serrar también los paneles. Para obtener un corte limpio, el lado del patrón debe estar hacia abajo al usar una sierra vertical, una sierra de sable o una sierra circular de mano y hacia arriba al usar una sierra de mano o una sierra de corte cruzado. Compruebe que las juntas de terminación de los paneles de dos filas consecutivas no estén nunca alineadas.

9

Empiece por la primera plancha que se instalará en la esquina. Quite el perfil de clic de los lados largo y corto de la plancha con una sierra. Para las demás planchas de la primera fila (las que no están en la esquina), quite el perfil de clic del lado largo que da directamente a la pared. Debe quitarse el perfil de clic de cualquier lado de una plancha que dé directamente a la pared, para asegurar el espacio de dilatación necesario.

10

Para que sea más fácil iniciar la instalación, ensamble las tres primeras filas lejos de la pared para que pueda sentarse sobre las planchas durante el montaje. A continuación, deslice las tres primeras filas hasta la posición deseada junto a la pared con las cuñas espaciadoras colocadas. Sujete una cuerda fina a lo largo de las planchas instaladas para comprobar y ajustar la rectitud de las tres primeras filas instaladas. Es recomendable realizar comprobaciones adicionales para comprobar la rectitud durante la instalación. Recuerde utilizar las cuñas espaciadoras para el espacio de dilatación de 8 mm (0,315") a lo largo del perímetro.



11

Uniclic® es único porque permite instalar las planchas de dos formas diferentes. Método A (inclinación-inclinación): primero, gire el lado corto de la plancha que va a instalar para introducirlo en el lado corto de la plancha ya instalada, utilizando el principio de inclinación. A continuación, levante la plancha recién instalada con un ángulo de 20 a 30°. Esto levantará también las planchas instaladas anteriormente de la misma fila, porque sus lados cortos ya están conectados. Coloque ahora LAS DOS manos cerca de la junta como se muestra en la figura y tire del lado largo de la plancha hacia usted. Los paneles se unirán con un clic. Puede insertar la lengüeta en la ranura o la ranura en la lengüeta. El método de la lengüeta en la ranura es el más habitual y el más sencillo.

12

Método B: con Uniclic®, también puede encajar los paneles unos en otros sin levantarlos. Para este método, debe usar el taco de impacto de Uniclic® especial. No hay que unir las placas de un solo impacto. Para evitar daños en los paneles, debe unirlos dando golpecitos gradualmente.

13

Donde resulte difícil instalar las planchas de Uniclic® con el taco de impacto (contra la pared, por ejemplo), puede unir las con la palanca de hierro y un martillo.

14

Continúe con este proceso hasta el final de la habitación.

15

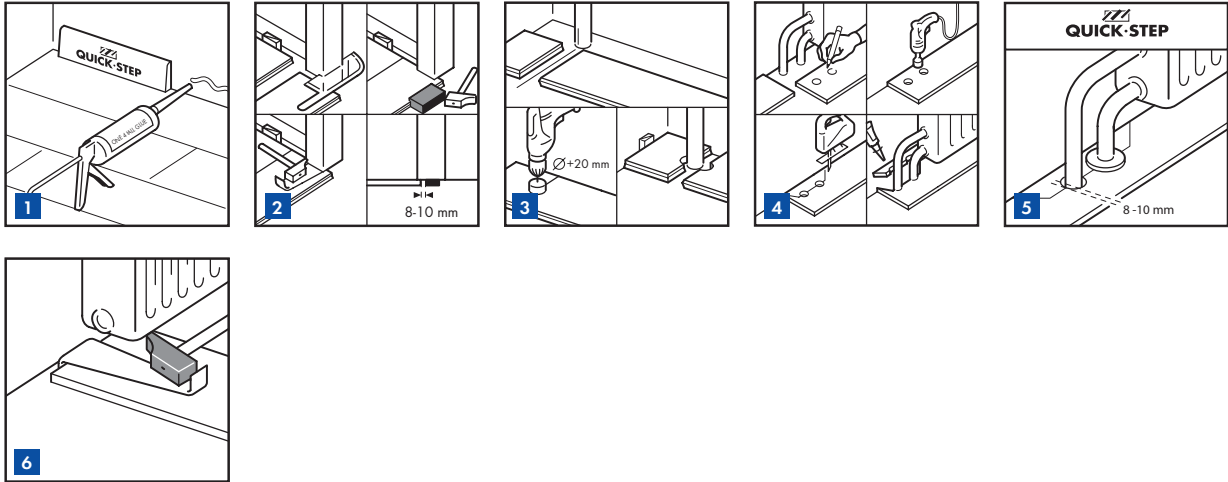
Con alturas y anchuras superiores a 13 m, debe haber una junta de dilatación intermedia. La dilatación y la contracción son lineales, por lo que cuanto mayor sea la superficie, mayor debe ser la holgura en el borde.

16

La humedad de la habitación puede variar en función de la estación, por lo que es fundamental que el suelo pueda dilatarse y contraerse. Por este motivo, asegúrese de dejar una junta de dilatación de 8 a 10 mm (de 5/16" a 3/8") como mínimo en todos los laterales del suelo, alrededor de tuberías, umbrales y bajo las puertas. Las juntas de dilatación pueden rematarse con un rodapié unido al subsuelo. Es obligatorio que haya una junta de dilatación entre las diferentes habitaciones (por ejemplo, debajo de la puerta). En habitaciones típicas en forma de T, L o U, es posible que también sea necesario instalar una junta de dilatación. Póngase en contacto con el departamento técnico de Quick-Step en caso de duda.

17

Retire todas las cuñas.



3. ACABADO

1

Instale el rodapié contra la pared. No una nunca el rodapié al suelo. Este método permite que el suelo se dilate y se contraiga bajo el rodapié.

2

Al serrar los paneles, asegúrese de que la junta de dilatación instalada debajo de la puerta sea de al menos 10 mm. Si no puede levantar el panel, use el taco de impacto o la palanca de hierro y el martillo para unir los paneles cuando las planchas estén planas en el suelo.

3

En filas en las que haya una tubería, asegúrese de que la tubería quede exactamente alineada con el lado corto de los dos paneles. Taladre un orificio de un tamaño que sea la suma del diámetro de la tubería más 20 mm (3/4"). Una los paneles con un clic en el lado corto y taladre un orificio centrado en la unión entre los dos paneles. Ahora puede instalar los paneles en el suelo.

4

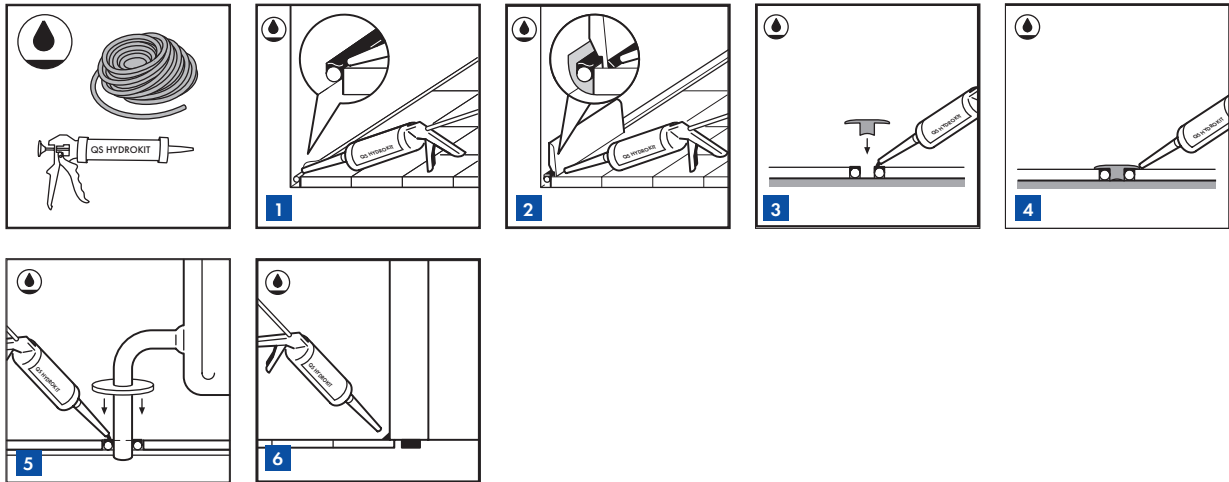
En las filas en las que haya una doble tubería, continúe como se indica a continuación: 1. Mida la ubicación en el que la tubería atravesará la plancha. No olvide dejar un espacio para la junta de dilatación 2. Taladre un orificio de un tamaño que sea la suma del diámetro de la tubería más 20 mm para la junta de dilatación. Taladre el panel en la ubicación en la que la tubería la atravesará 3. Amplíe el orificio hasta el borde del panel 4. Coloque el panel alrededor de la tubería 5. Utilice otro panel y sierre una pieza que encaje exactamente en el orificio restante y péguela con cola para madera.

5

Para obtener un acabado perfecto alrededor de las tuberías, utilice las cubiertas para tuberías de Quick-Step®.

6

Donde resulte difícil instalar las planchas con el taco de impacto (por ejemplo, debajo de los radiadores), puede unirlos con la palanca de hierro y un martillo.



3. ACABADO EN HABITACIONES COMO BAÑOS, COCINAS, CUARTOS DE COLADA Y ZONAS DE ENTRADA

Esta instrucción de instalación puede evitar la entrada de agua alrededor del perímetro y los obstáculos del suelo laminado. Si se siguen atentamente estas instrucciones, el suelo estará listo para su uso en baños, cocinas, cuartos de colada y zonas de entrada. Los paneles resistentes al agua no son adecuados para su uso en espacios húmedos como saunas, áreas de piscina o habitaciones con desagües en su interior, como es el caso de las duchas. Estas instrucciones adicionales de protección contra el agua no cumplen con las normativas nacionales de protección contra el agua en habitaciones húmedas.

Para un acabado resistente al agua, use la pasta transparente elástica e impermeable (Hydrokit de QS) y la tira de espuma (NEFOAMSTRIP).

1

El sellado de las juntas de dilatación del perímetro combina espuma de polietileno compresible con un diámetro de 8 a 10 mm y la Hydrokit de Quick-Step® flexible e impermeable. Extienda la espuma de polietileno por las juntas de dilatación y aplique la Hydrokit de Quick-Step® flexible inclinada ligeramente hacia el suelo Quick-Step®.

2

Instale el rodapié con el pegamento One4all de Quick-Step. Aplique la Hydrokit flexible entre los rodapiés y el suelo para evitar que entre el agua. En lugares donde no se puedan instalar perfiles o rodapiés, rellene las juntas de dilatación con pasta elástica (Kit de Quick-Step®). Consejo: para que el trabajo sea más limpio, puede colocarse fácilmente una cinta en el suelo antes de aplicar la Hydrokit flexible. Esta cinta se puede retirar al instante después de aplicar la Hydrokit. La Hydrokit que se haya derramado se puede quitar fácilmente una vez seca.

3

Fije el perfil base Incizo al suelo base con pegamento One4all de Quick-Step® o tornillos. Aplique la Hydrokit flexible sobre la espuma de polietileno flexible de la junta de dilatación.

4

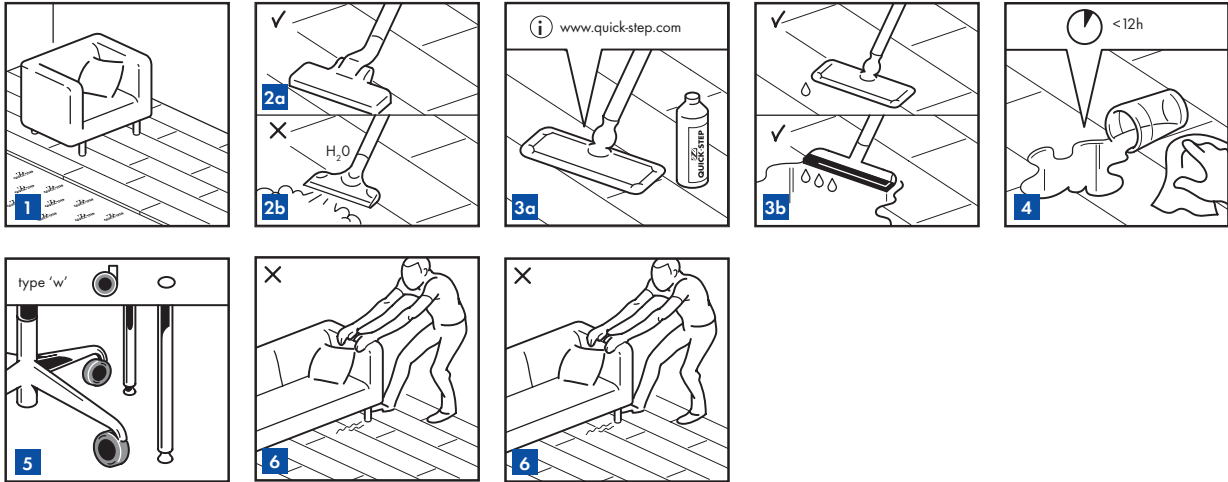
Presione el perfil Incizo contra el perfil base y la Hydrokit húmeda.

5

Para obtener un acabado perfecto alrededor de las tuberías, use las cubiertas para tuberías de Quick-Step® y la Hydrokit transparente elástica e impermeable de Quick-Step® en la parte superior de la espuma de polietileno. A continuación, coloque la cubierta para tuberías y aplique la Hydrokit alrededor de la cubierta para tuberías y de los tubos. Esto impide por completo la entrada de agua.

6

Para garantizar una protección adicional contra el agua alrededor del perímetro del suelo e impedir que entre agua por debajo de los paneles, aplique la Hydrokit flexible de Quick-Step® hasta la base de la pared, los umbrales, los marcos de las puertas, las cubiertas para tuberías, etc.



4. MANTENIMIENTO

1

Puede caminar sobre el suelo durante la instalación y justo después de esta. Asegúrese de que la humedad en la habitación sea siempre de al menos el 30 %. Si es necesario, utilice un humidificador.

2

a. Para el mantenimiento en seco, es recomendable usar una aspiradora o una mopa de Quick-Step. Asegúrese de que la aspiradora esté equipada con ruedas blandas y un cepillo para parquet especial a fin de evitar que se produzcan arañazos en el suelo.

b. Para la gama de patrones Impressive, no se debe usar nunca un limpiador de vapor.

3

Para el mantenimiento ligeramente húmedo, es recomendable usar el juego de mantenimiento de Quick-Step (consulte las instrucciones). Tenga en cuenta que el uso de otros productos de limpieza puede dañar el suelo. Para obtener más información sobre la limpieza y el mantenimiento del suelo, visite www.Quick-Step.com. Para ver instrucciones específicas de limpieza en aplicaciones o proyectos comerciales, puede ponerse en contacto con el departamento técnico de Quick-Step.

4

Retire el agua en un máximo de 12 horas.

5

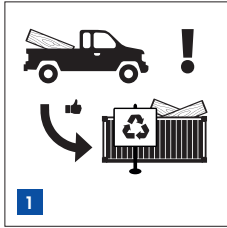
Proteja las patas de los muebles y las sillas. Utilice un felpudo adecuado en la puerta para que no entre suciedad, agua y arena en el interior. Utilice sillas de oficina y asientos con ruedas blandas que sean adecuadas para un suelo de vinilo, o use una alfombrilla adecuada.

6

No arrastre nunca objetos ni muebles por el suelo; levántelos.

7

La superficie lisa del suelo laminado no retendrá la suciedad o el polvo. Elimine con cuidado las manchas rebeldes con acetona o laca de uñas. No utilice nunca productos de limpieza abrasivos. No utilice nunca cera o barniz en el suelo.



5. RECICLAJE

1

Lleve los residuos de la instalación o los suelos desmontados a un punto de recogida de residuos o a un centro de reciclaje designados, y deseche como "madera tratada no peligrosa".